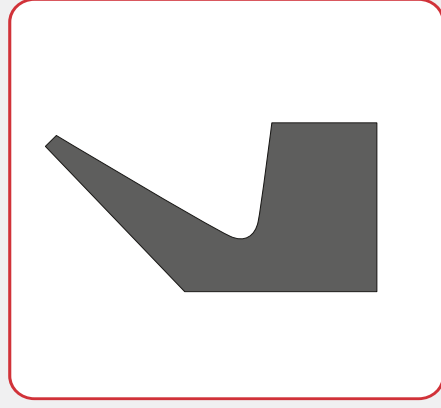




BTSSEALS[®]

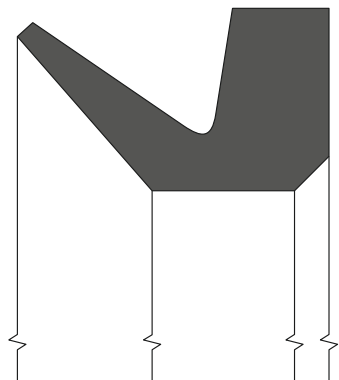
We Seal Your Success



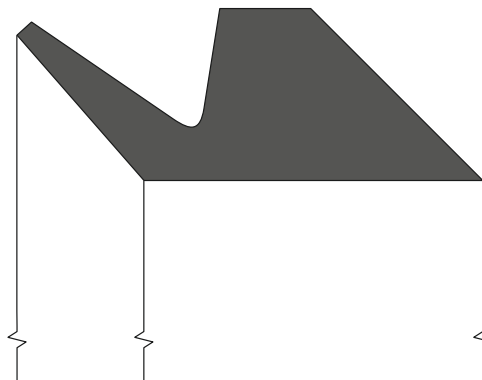
V-GYŰRŰK

V-gyűrűk

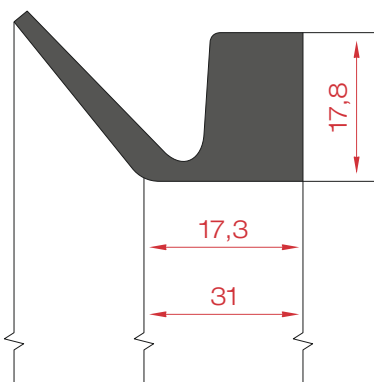
Kialakításuk



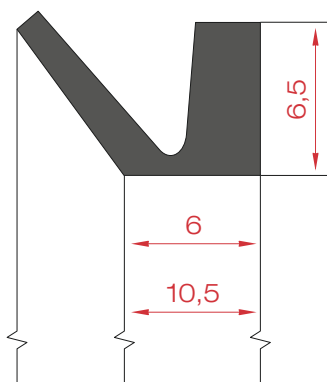
A típus: Ø 2,7 - 2020 mm tengelyekhez



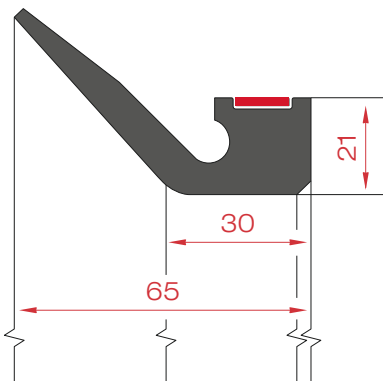
S típus: Ø 4,5 - 210 mm lásd a méret táblázatot



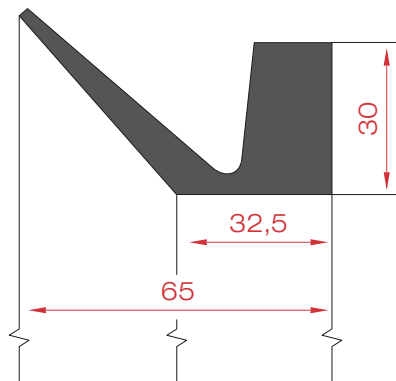
VAX típus: Ø 250 - 1320 mm



VL típus: Ø 115 - 775 mm



VRME típus: Ø 280 - 1025 mm



E típus: Ø 250 - 1270 mm

Főbb jellemzői

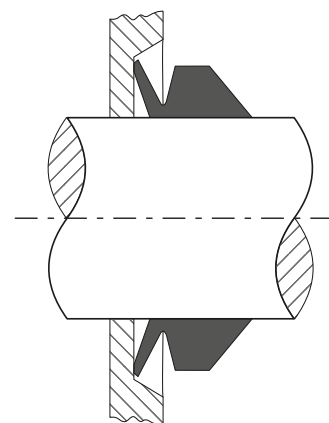
A V-gyűrű egy teljesen elasztikus tömítőgyűrű, axiális és radiális tömítésre.

A V-gyűrűt közvetlenül a tengelyre kell szerelni, hol a forgó tengely által létrehozott centrifugális erő következtében a tömítendő felületet sem víz sem pedig más szennyeződés nem éri.

A tömítés flexibilis előfeszítettsége következtében a V-gyűrű végleg a helyén marad.

Primér tömítésként kiválóan véd a szennyeződés, por, víz, kenőzsír, olajfelverődés vagy hűtőemulzióval szemben.

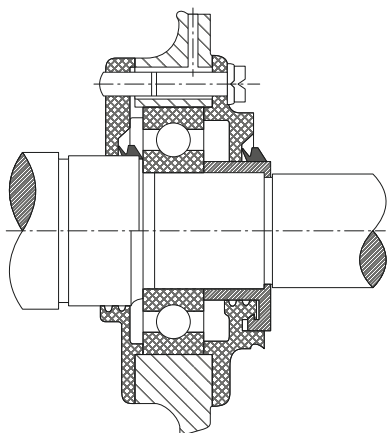
Rendkívüli alakjának és működésének megfelelően a V-gyűrűk az összes csapágyazásnál egyedül vagy más tengelytömítésekkel együtt beépítve is alkalmazhatók.



Működési példa

Standard alapanyagok

- NBR
- FKM
- Sorozatgyártáshoz : VMQ és EPDM



Elektromotor

Előnyei

- Alacsony felület kialakítási igények a tengely és az ellenfutófelület megmunkálásával szemben.
- A tengely esetleges futáshibája nincs hatással a tömítésre.
- Széleskörű beépítési lehetőség és tűréstartomány.
- Egyszerű szerelhetőség.

Referenciák





Értékesítés

BT Seals Austria
Inkustrasse 1-7/8
A-3400 Klosterneuburg

Tel +43 2243 24332
Fax +43 2243 25741
info@btseals.com
sales.at@btseals.com

BT Seals Hungária
Csokonai utca 18
H-8252 Balatonszepezd

Tel +36 87 568048
sales.hu@btseals.com
quality.hu@btseals.com

BT Seals Czech Republic
Modrínova 351
CZ-37361 Hrdejovice

Tel +420 387 221335
sales.cz@btseals.com

Gyártás

BT Seals Hungária
Somfalvi út 21
H-9400 Sopron

Tel +36 99 523840
production@btseals.com

BT Seals termékek széleskörűen felhasználhatók



www.btseals.com