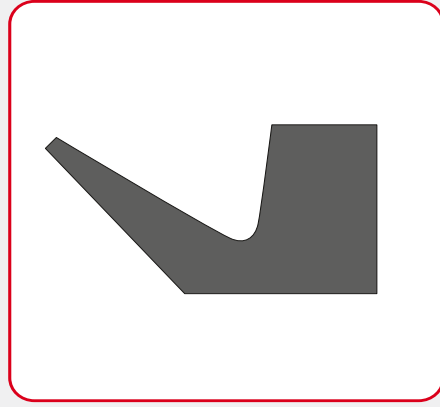




BTSSEALS[®]

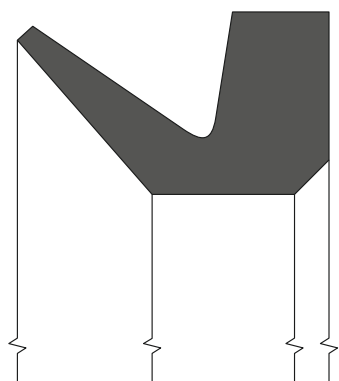
We Seal Your Success



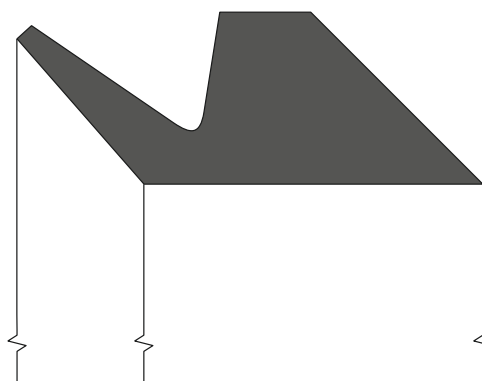
PIERŚCIEŃ
TYPU V

Pierścień typu V

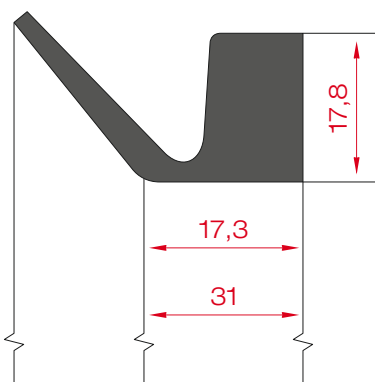
Typy



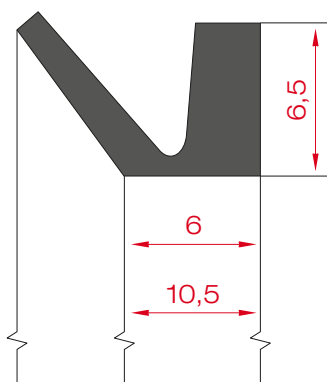
Typ A: dla wałów \varnothing 2,7 - 2020 mm



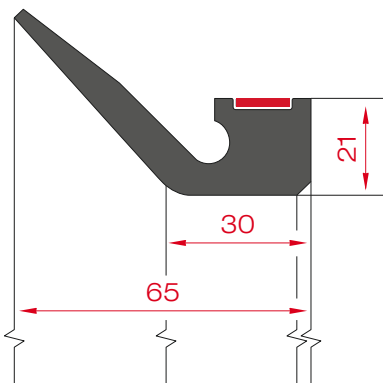
Typ S: \varnothing 4,5 - 210 mm (patrz lista wymiarowa)



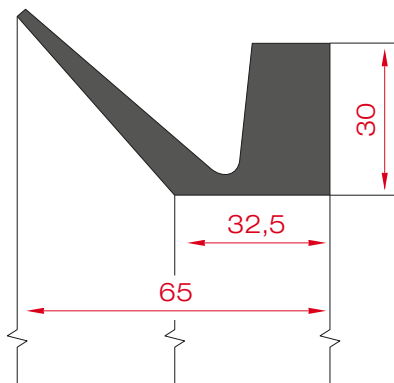
Typ VAX: \varnothing 250 - 1320 mm



Typ VL: \varnothing 115 - 775 mm



Typ VRME: \varnothing 280 - 1025 mm



Typ E: \varnothing 250 - 1270 mm

Właściwości

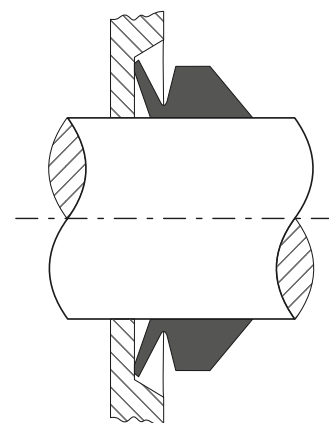
Pierścień typu V to w pełni elastyczny pierścień z radialnymi i osiowymi właściwościami uszczelniającymi.

Uszczelnienie montuje się bezpośrednio na wale, które obraca się wraz z nim.

Dzięki właściwości napięcia wewnętrznego korpusu uszczelnienia, pierścień typu V pozostaje w swojej pozycji.

Głównie uszczelnienie typu V znajduje zastosowanie do ochrony przed brudem, kurzem, wodą, substancjami smarnymi lub emulsyjnymi.

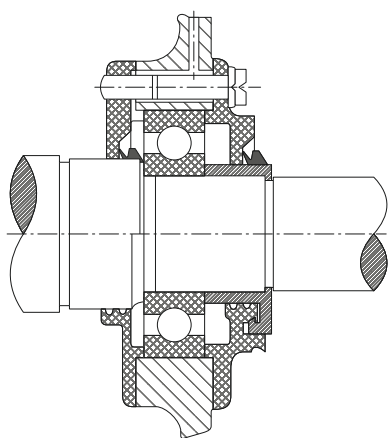
Ze względu na swoją formę i sposób działania, może służyć jako uszczelnienie samodzielne do uszczelnienia różnego rodzaju łożysk a w połączeniu z pierścieniem uszczelniającym do uszczelnienia wałów obrotowych.



Przykład funkcji

Materiały standardowe

- NBR
- FKM
- Dostępne dla produkcji seryjnych z VMQ i EPDM



Np.: Silnik elektryczny

Zalety

- Niewielkie wymagania obróbki wału i powierzchni współpracujących
- Przesunięcia wału i mimośrodowość nie mają wpływu na funkcję uszczelniającą
- Duże tolerancje zabudowy
- Łatwy montaż

Referencje





Sprzedaż

BT Seals Austria
Inkustrasse 1-7/8
A-3400 Klosterneuburg

Tel +43 2243 24332
Fax +43 2243 25741
info@btseals.com
sales.at@btseals.com

BT Seals Hungária
Csokonai utca 18
H-8252 Balatonszepezd

Tel +36 87 568048
sales.hu@btseals.com
quality.hu@btseals.com

BT Seals Czech Republic
Modrínova 351
CZ-37361 Hrdejovice

Tel +420 387 221335
sales.cz@btseals.com

Produktion

BT Seals Hungária
Somfalvi út 21
H-9400 Sopron

Tel +36 99 523840
production@btseals.com

Produkty BT Seals w użyciu na całym świecie



www.btseals.com